

РОССИЙСКАЯ ФЕДЕРАЦИЯ  
ОБЩЕСТВО С ОГРАНИЧЕННОЙ ОТВЕТСТВЕННОСТЬЮ  
“Ферайдо”

Индивидуальный жилой дом по адресу  
г. Тюмень, ул. Упоровская, д.13

РАБОЧАЯ ДОКУМЕНТАЦИЯ  
Раздел “Водоснабжение и канализация”

Шифр: 026-14-ВК

<http://feraydo.ru/>

2014

# Ведомость чертежей основного комплекта марки ВК

| Лист | Наименование   | Примечание |
|------|--|------------|
| 1    | Общие данные   |            |
| 2    | План первого этажа (канализация).<br>Фрагмент плана второго этажа (канализация)        |            |
| 3    | АксонOMETрическая схема системы канализации. Спецификация к системе канализации        |            |
| 4    | План первого этажа (водоснабжение).<br>Фрагмент плана второго этажа (водоснабжение)    |            |
| 5    | АксонOMETрическая схема системы водоснабжения.<br>Спецификация к системе водоснабжения |            |

## Общие данные

Проект внутреннего водоснабжения и канализации жилого дома выполнен в соответствии с действующими нормами и правилами и на основании задания на проектирование. Водоснабжение предусматривается от скважины.

Ввод трубопровода холодного водоснабжения выполнен в помещение котельной. Горячее водоснабжение предусматривается от водоводяного подогревателя объемом 200л, установленного в котельной; температура нагрева до 55 гр. С. Трубопроводы холодного и горячего водоснабжения и циркуляции выполнены из металлопластиковых труб PN20. За отметку 0,000 принята отметка чистого пола первого этажа. Водоразборная арматура принята согласно ГОСТ 25809-96 "Смесители и краны водоразборные". Система канализации жилого дома выполнена одним выпуском К1 с отводом стоков в местный септик-накопитель объёмом 6м³. Трубопроводы системы канализации выполнены из труб поливинилхлоридных, канализационных по ТУ 2248-043-00284581-2000, диаметром 50 и 110мм. Приборы систем канализации предусматриваются согласно ГОСТ 30493-96 "Изделия санитарные керамические". Все трубопроводы системы канализации прокладываются с уклоном, указанным на схемах в сторону выпуска системы. Монтаж трубопроводов и оборудования систем водоснабжения и канализации выполнить в соответствии со СНиП 3.05.01-85\*, "Внутренние санитарно-технические системы", с изменением от 2000 г.

В местах пересечения перекрытий и стен трубопроводами устанавливаются гильзы с кольцевым зазором 9 мм между внутренней поверхностью гильзы и трубопроводом в изоляции. Заделку зазоров и отверстий в местах прокладки трубопроводов предусматривать негорючими материалами, обеспечивая нормируемый предел огнестойкости ограждений.

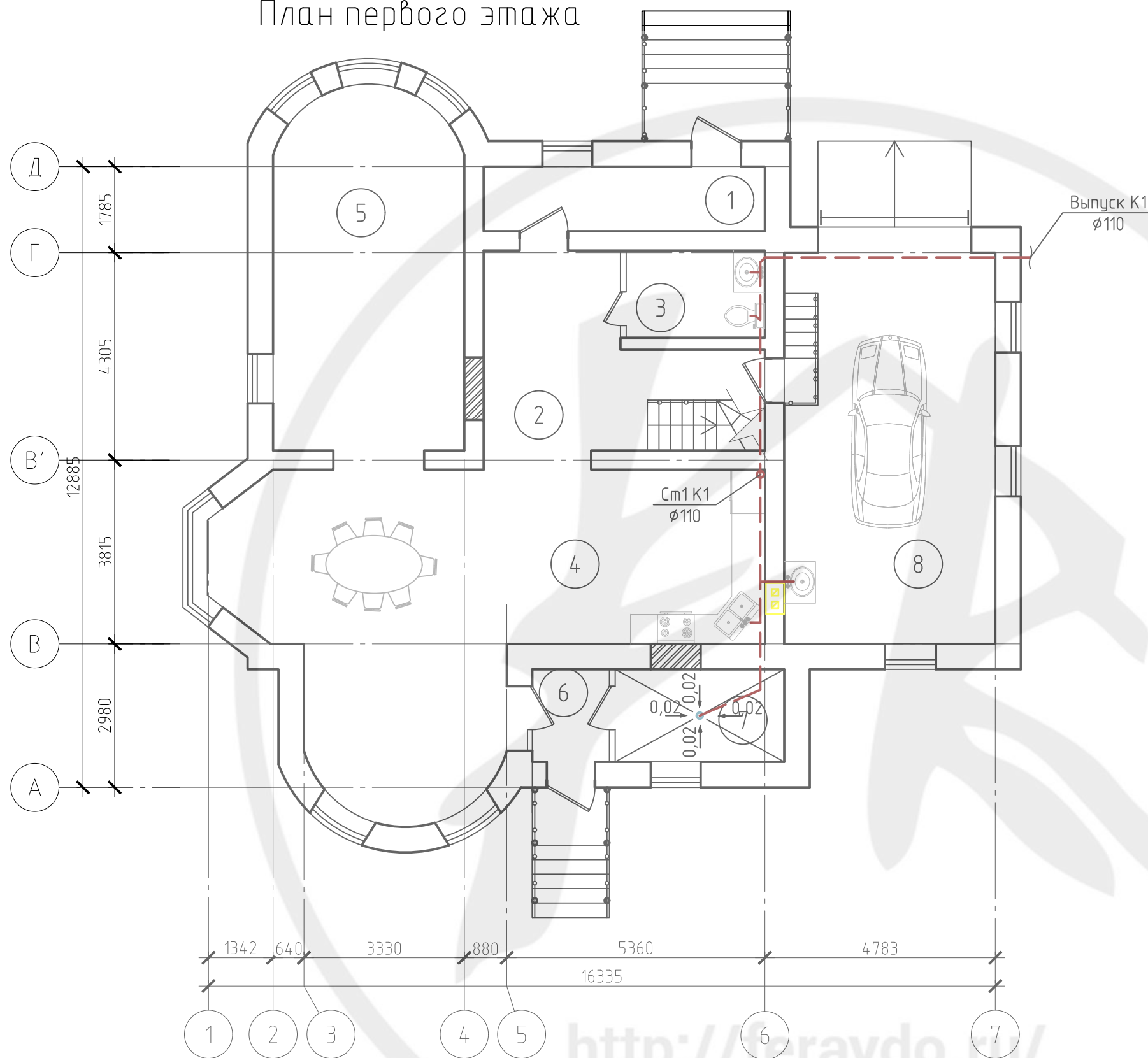
## Ведомость ссылочных и прилагаемых документов

| Обозначение    | Наименование  | Примечание |
|----------------|---|------------|
| Серия 4.904-69 | Детали крепления санитарно-технических приборов и трубопроводов |            |
|                |   |            |
|                |   |            |
|                |   |            |

Технические решения, принятые в рабочих чертежах, соответствуют требованиям экологических, санитарно-гигиенических, противопожарных и других норм, действующих на территории Российской Федерации и обеспечивают безопасную для жизни и здоровья людей эксплуатацию объекта при соблюдении предусмотренных рабочими чертежами мероприятий.

|           |          |      |        |       |      |   |               |      |        |
|-----------|----------|------|--------|-------|------|---|---------------|------|--------|
|           |          |      |        |       |      | 026-14-ВК   |               |      |        |
|           |          |      |        |       |      | Индивидуальный жилой дом по адресу<br>г. Тюмень, ул. Упоровская, д.13 |               |      |        |
| Изм.      | Кол.уч.  | Лист | № док. | Подп. | Дата | Водоснабжение и канализация   | Стадия        | Лист | Листов |
| Выполнил  | Попова   |      |        |       |      |   | Р             | 1    | 5      |
| Проверил  | Андреева |      |        |       |      |   |               |      |        |
| Гл. спец. | Белецкая |      |        |       |      |   |               |      |        |
| ГИП       | Андреев  |      |        |       |      |   |               |      |        |
| Н.контр.  | Андреева |      |        |       |      | Общие данные  | ООО "Ферайдо" |      |        |

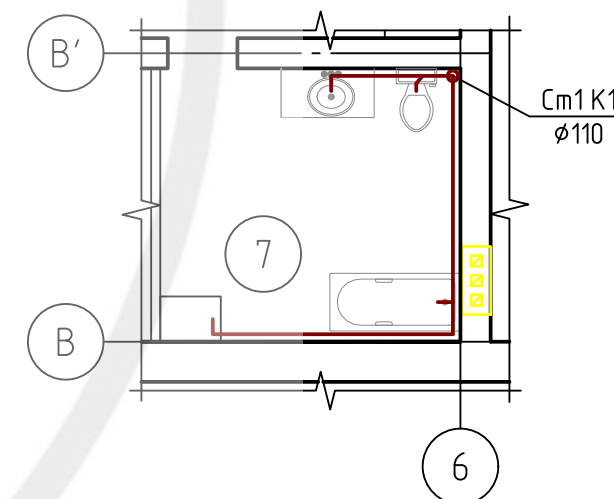
# План первого этажа



# Экспликация помещений

| Номер помещения | Наименование     | Площадь, м <sup>2</sup> |
|-----------------|------------------|-------------------------|
| 1               | Тамбур           | 7,83                    |
| 2               | Прихожая         | 15,54                   |
| 3               | С/у              | 5,21                    |
| 4               | Кухня - столовая | 54,71                   |
| 5               | Гостиная         | 28,64                   |
| 6               | Тамбур           | 3,07                    |
| 7               | Котельная        | 6,74                    |
| 8               | Гараж            | 34                      |
| ВСЕГО:          |                  | 155,74                  |

# Фрагмент плана второго этажа



Согласовано

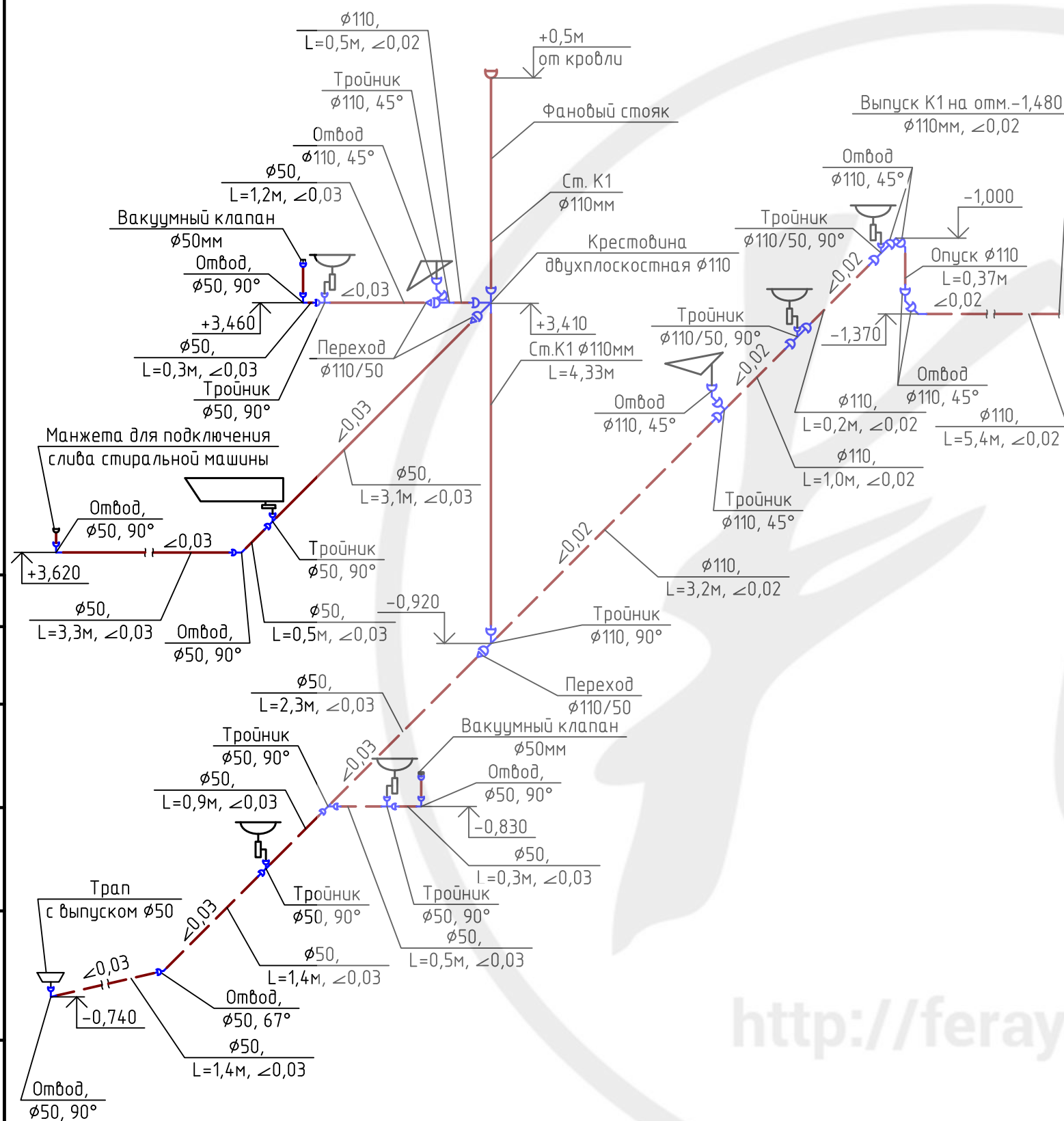
|              |              |              |
|--------------|--------------|--------------|
| Инв. № подл. | Подп. и дата | Взам. инв. № |
|              |              |              |

- Трубы системы канализации прокладываемые выше отметки 0,000
- - - Трубы системы канализации прокладываемые ниже отметки 0,000

<http://feraydo.ru/>

|   |          |      |        |                    |      |
|---|----------|------|--------|--------------------|------|
| 026-14-ВК   |          |      |        |                    |      |
| Индивидуальный жилой дом по адресу<br>г. Тюмень, ул. Упоровская, д.13 |          |      |        |                    |      |
| Изм.  | Кол. уч. | Лист | № док. | Подп.              | Дата |
| Выполнил  | Попова   |      |        | <i>[Signature]</i> |      |
| Проверил  | Андреева |      |        | <i>[Signature]</i> |      |
| Гл. спец.   | Белецкая |      |        | <i>[Signature]</i> |      |
| ГИП   | Андреев  |      |        | <i>[Signature]</i> |      |
| Н.контр.  | Андреева |      |        | <i>[Signature]</i> |      |
| Водоснабжение и канализация   |          |      |        | Стадия             | Лист |
| План первого этажа. Фрагмент плана второго этажа                      |          |      |        | Р                  | 2    |
| 000 "Ферайдо"   |          |      |        | Листов             |      |

# АксонOMETрическая схема системы канализации



# Спецификация к схеме системы канализации

| Поз                                | Обозначение | Наименование                                    | Ед. изм. | Кол-во | Примечание |
|------------------------------------|-------------|---|----------|--------|------------|
| <u>Внутренняя сеть канализации</u> |             |   |          |        |            |
| 1                                  |             | Труба канализационная $\phi 50$ мм - МП         | пм       | 20     |            |
| 2                                  |             | Труба канализационная $\phi 110$ мм - МП        | пм       | 15     |            |
| 3                                  |             | Хомут для крепления трубы, $\phi 50$ мм         | шт       | 30     |            |
| 4                                  |             | Хомут для крепления трубы, $\phi 110$ мм        | шт       | 23     |            |
| 5                                  |             | Манжета для подключения слива стиральной машины | шт       | 1      |            |
| 6                                  |             | Муфта для присоединения унитаза Ду=110          | шт       | 2      |            |
| 7                                  |             | Тройник $\phi 110 - 45^\circ$                   | шт       | 2      |            |
| 8                                  |             | Тройник 110/50 - $90^\circ$                     | шт       | 1      |            |
| 9                                  |             | Отвод $\phi 110 - 45^\circ$                     | шт       | 6      |            |
| 10                                 |             | Отвод $\phi 50 - 67^\circ$                      | шт       | 1      |            |
| 11                                 |             | Отвод $\phi 50 - 90^\circ$                      | шт       | 5      |            |
| 12                                 |             | Тройник $\phi 50 - 90^\circ$                    | шт       | 5      |            |
| 13                                 |             | Тройник $\phi 110 - 90^\circ$                   | шт       | 1      |            |
| 14                                 |             | Переход эксцентричный 110/50                    | шт       | 3      |            |
| 15                                 |             | Вакуумный клапан для системы канализации, Ду=50 | шт       | 2      |            |
| 16                                 |             | Крестовина двухплоскостная $\phi 110$           | шт       | 1      |            |

Согласовано

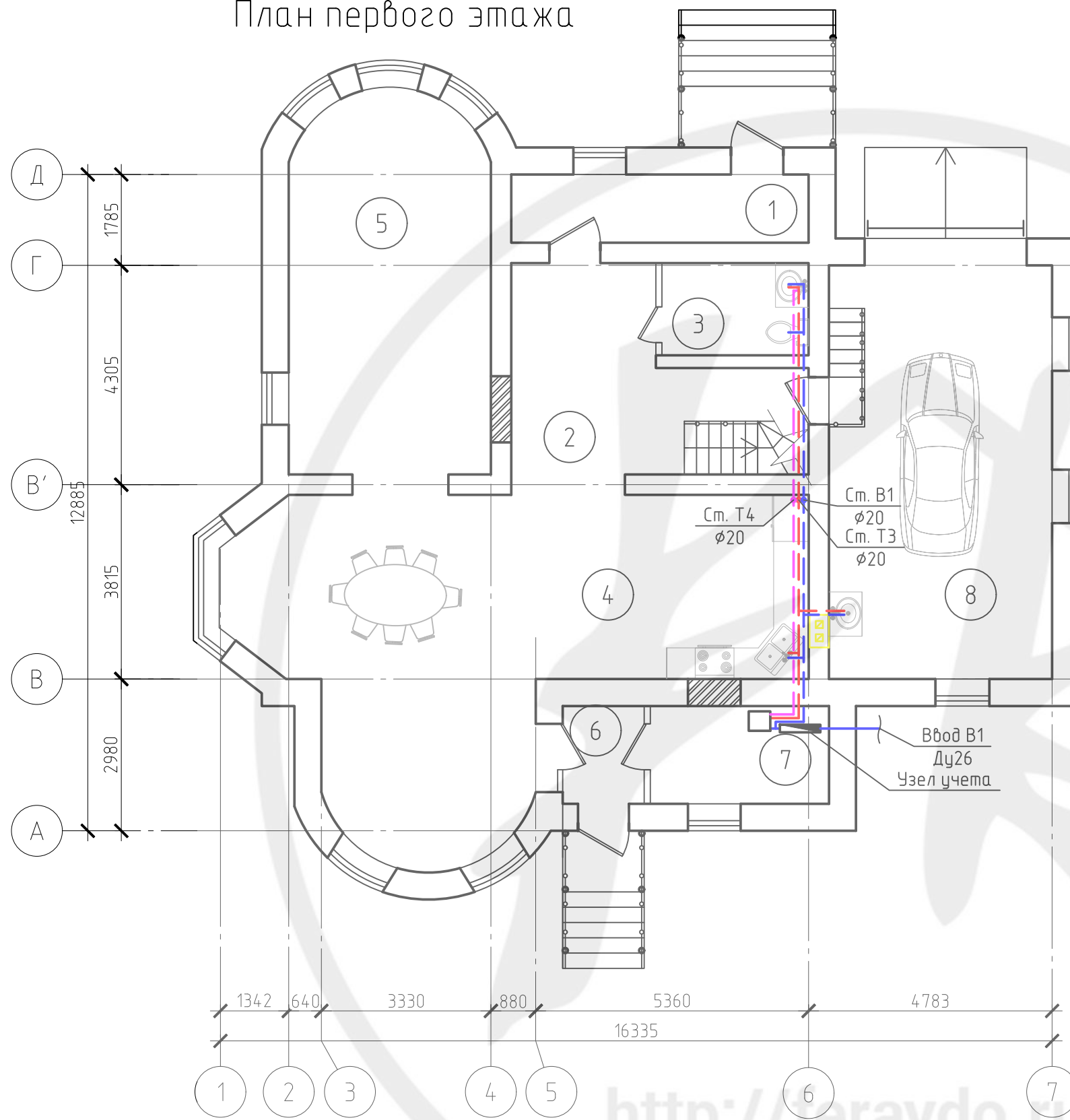
|              |              |              |
|--------------|--------------|--------------|
| Инв. № подл. | Подп. и дата | Взам. инв. № |
|              |              |              |

<http://feraydo.ru/>

— Трубы системы канализации прокладываемые выше отметки 0,000  
 - - - Трубы системы канализации прокладываемые ниже отметки 0,000

|   |          |      |        |                    |      |
|---|----------|------|--------|--------------------|------|
| 026-14-ВК   |          |      |        |                    |      |
| Индивидуальный жилой дом по адресу<br>г. Тюмень, ул. Упоровская, д.13 |          |      |        |                    |      |
| Изм.  | Кол. уч. | Лист | № док. | Подп.              | Дата |
| Выполнил  | Попова   |      |        | <i>[Signature]</i> |      |
| Проверил  | Андреева |      |        | <i>[Signature]</i> |      |
| Гл. спец.   | Белецкая |      |        | <i>[Signature]</i> |      |
| ГИП   | Андреев  |      |        | <i>[Signature]</i> |      |
| Н.контр.  | Андреева |      |        | <i>[Signature]</i> |      |
| Водоснабжение и канализация   |          |      |        | Стадия             | Лист |
| АксонOMETрическая схема системы канализации.                          |          |      |        | Р                  | 3    |
| Спецификация к системе канализации                                    |          |      |        | 000 "Ферайдо"      |      |

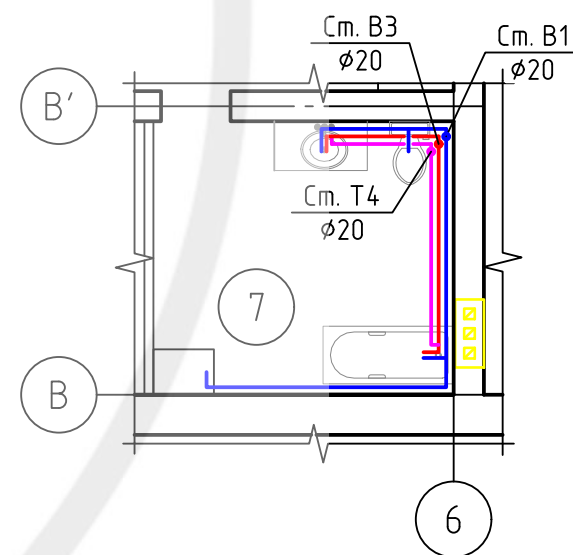
# План первого этажа



# Экспликация помещений

| Номер помещения | Наименование     | Площадь, м <sup>2</sup> |
|-----------------|------------------|-------------------------|
| 1               | Тамбур           | 7,83                    |
| 2               | Прихожая         | 15,54                   |
| 3               | С/у              | 5,21                    |
| 4               | Кухня - столовая | 54,71                   |
| 5               | Гостиная         | 28,64                   |
| 6               | Тамбур           | 3,07                    |
| 7               | Котельная        | 6,74                    |
| 8               | Гараж            | 34                      |
| ВСЕГО:          |                  | 155,74                  |

# Фрагмент плана второго этажа



Согласовано

|              |              |              |
|--------------|--------------|--------------|
| Инв. № подл. | Подп. и дата | Взам. инв. № |
|              |              |              |

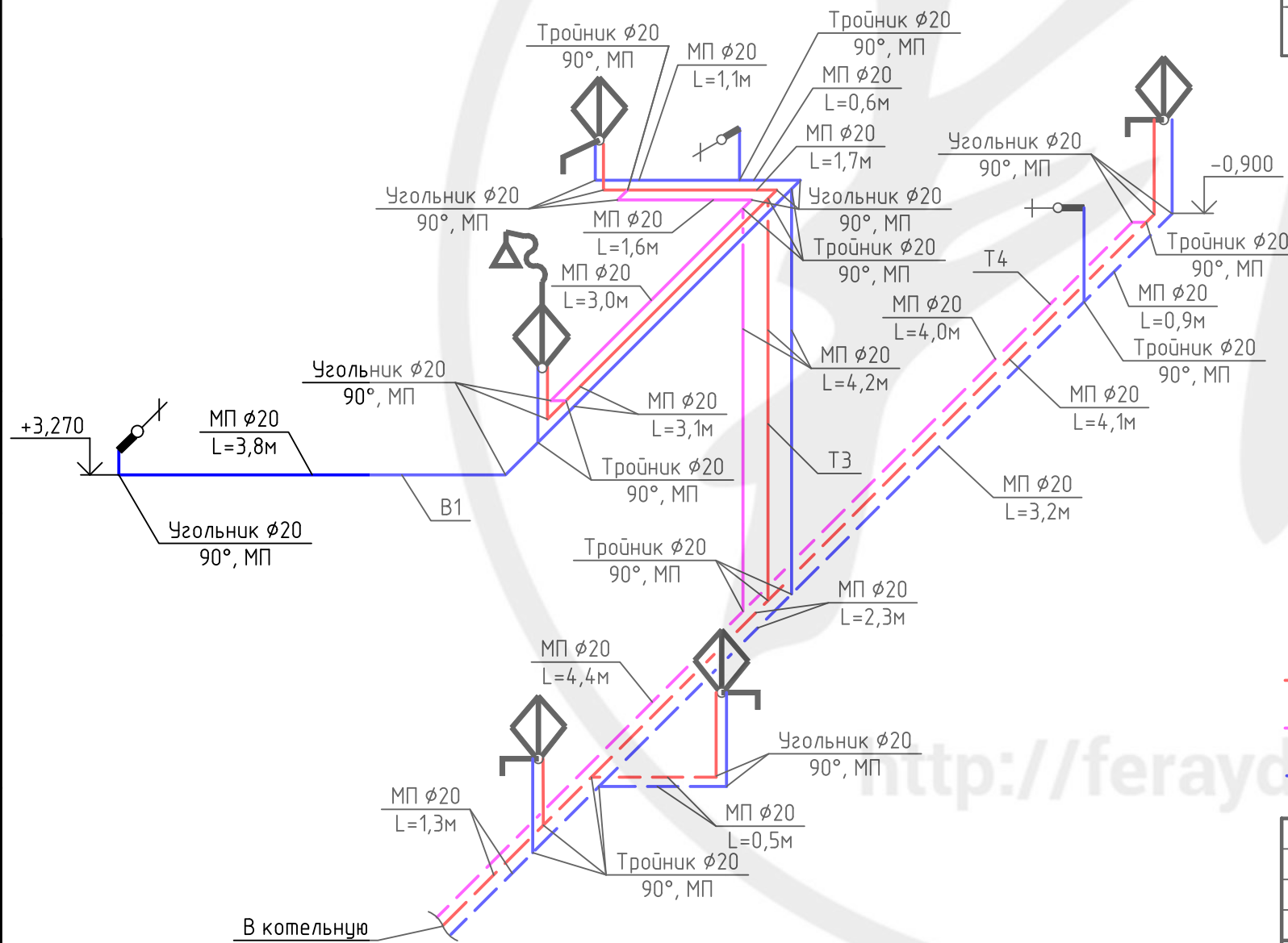
- Трубы системы Т3
- Трубы системы Т4
- Трубы системы В1
- - - Трубы системы Т3 ниже отметки 0,000
- - - Трубы системы Т4 ниже отметки 0,000
- - - Трубы системы В1 ниже отметки 0,000

<http://feraydo.ru/>

|   |          |      |        |                    |      |
|---|----------|------|--------|--------------------|------|
| 026-14-ВК   |          |      |        |                    |      |
| Индивидуальный жилой дом по адресу<br>г. Тюмень, ул. Упоровская, д.13 |          |      |        |                    |      |
| Изм.  | Кол. уч. | Лист | № док. | Подп.              | Дата |
| Выполнил  | Попова   |      |        | <i>[Signature]</i> |      |
| Проверил  | Андреева |      |        | <i>[Signature]</i> |      |
| Гл. спец.   | Белецкая |      |        | <i>[Signature]</i> |      |
| ГИП   | Андреев  |      |        | <i>[Signature]</i> |      |
| Н.контр.  | Андреева |      |        | <i>[Signature]</i> |      |
| Водоснабжение и канализация   |          |      |        | Стадия             | Лист |
| План первого этажа. Фрагмент плана<br>второго этажа                   |          |      |        | Р                  | 4    |
|   |          |      |        | Листов             |      |
|   |          |      |        | 000 "Ферайдо"      |      |

# АксонOMETрическая схема системы водоснабжения

# Спецификация к схеме системы водоснабжения



| Поз                                       | Обозначение | Наименование                              | Ед. изм. | Кол-во | Примечание |
|---|-------------|---|----------|--------|------------|
| <u>Трубопроводы системы водоснабжения</u> |             |   |          |        |            |
|   |             | Труба для холодной и горячей воды, МП φ20 | мп       | 70     |            |
| <u>Система водоснабжения</u>              |             |   |          |        |            |
| 1   |             | Вентиль для подключения стиральной машины |          |        |            |
|   |             | 1/2x3/4                                   | шт       | 1      |            |
| 2   |             | Угольник, φ20                             | шт       | 15     |            |
| 3   |             | Тройник, φ20                              | шт       | 16     |            |

- Трубы системы Т3
- Трубы системы Т4
- Трубы системы В1
- - - Трубы системы Т3 ниже отметки 0,000
- - - Трубы системы Т4 ниже отметки 0,000
- - - Трубы системы В1 ниже отметки 0,000

|              |  |
|--------------|--|
| Согласовано  |  |
| Взам. инв. № |  |
| Подп. и дата |  |
| Инв. № подл. |  |

|  |          |      |        |                    |      |
|--|----------|------|--------|--------------------|------|
| 026-14-ВК  |          |      |        |                    |      |
| Индивидуальный жилой дом по адресу<br>г. Тюмень, ул. Упоровская, д.13                  |          |      |        |                    |      |
| Изм.   | Кол. уч. | Лист | № док. | Подп.              | Дата |
| Выполнил   | Попова   |      |        | <i>[Signature]</i> |      |
| Проверил   | Андреева |      |        | <i>[Signature]</i> |      |
| Гл. спец.  | Белецкая |      |        | <i>[Signature]</i> |      |
| ГИП  | Андреев  |      |        | <i>[Signature]</i> |      |
| Н.контр.   | Андреева |      |        | <i>[Signature]</i> |      |
| Водоснабжение и канализация  |          |      |        | Стадия             | Лист |
| АксонOMETрическая схема системы водоснабжения.<br>Спецификация к системе водоснабжения |          |      |        | Р                  | 5    |
| 000 "Ферайдо"  |          |      |        | Листов             |      |